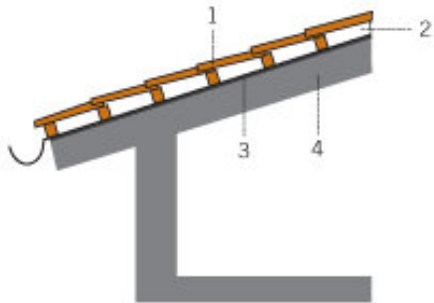


COMPOSIZIONE DEL SISTEMA

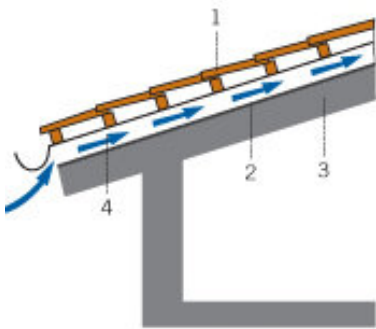
Esempi di coperture con varie soluzioni di ventilazione, indispensabili per la realizzazione di un tetto che respira.

COPERTURA NON ISOLATA, NON VENTILATA (con strato di microventilazione)



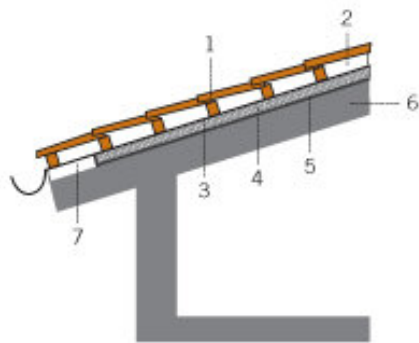
- 1 Elemento di tenuta all'acqua
- 2 Strato di microventilazione sottotegola (tra gli elementi di supporto)
- 3 Strato di tenuta all'aria impermeabilizzante e traspirante (eventuale)
- 4 Elemento portante continuo o frazionato

COPERTURA NON ISOLATA, VENTILATA



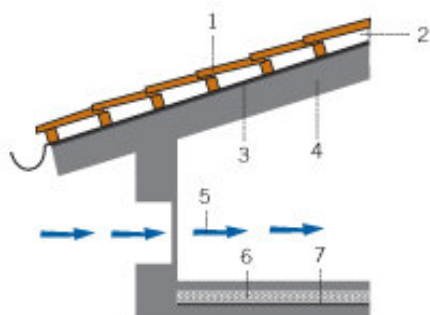
- 1 Elemento di tenuta all'acqua
- 2 Strato di tenuta all'aria impermeabilizzante e traspirante (eventuale)
- 3 Elemento portante continuo o frazionato
- 4 Strato di ventilazione

COPERTURA ISOLATA, NON VENTILATA (con strato di microventilazione)



- 1 Elemento di tenuta all'acqua
- 2 Strato di microventilazione sottotegola (tra gli elementi di supporto)
- 3 Strato di tenuta all'aria impermeabilizzante e traspirante (eventuale)
- 4 Elemento termoisolante
- 5 Strato di schermo al vapore
- 6 Elemento portante (continuo e frazionato)
- 7 Elemento di battuta (legno o altro)

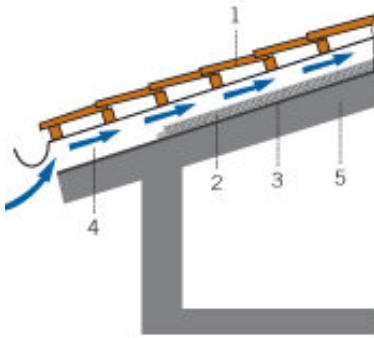
COPERTURA ISOLATA, VENTILATA (con sottotetto ventilato)



- 1 Elemento di tenuta all'acqua
- 2 Strato di microventilazione sottotegola (tra gli elementi di supporto)
- 3 Strato impermeabilizzante e traspirante (eventuale)
- 4 Elemento portante continuo o frazionato
- 5 Strato di ventilazione
- 6 Elemento termoisolante
- 7 Strato di schermo al vapore

COMPOSIZIONE DEL SISTEMA

COPERTURA ISOLATA, VENTILATA (mediante intercapedine a spessore costante)



- 1 Elemento di tenuta all'acqua
- 2 Elemento termoisolante
- 3 Strato di tenuta all'aria impermeabilizzante e traspirante (eventuale)
- 4 Strato di ventilazione
- 5 Elemento portante continuo o frazionato

Per approfondimenti consultare il Manuale Tecnico Andil sulle Coperture nella sezione *Download* del sito www.sanmarco.it